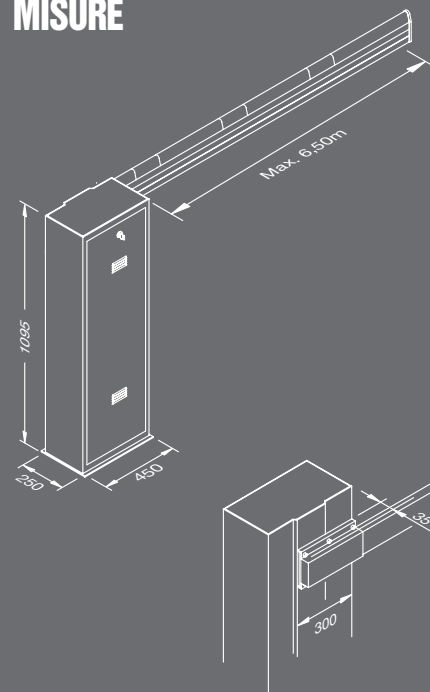
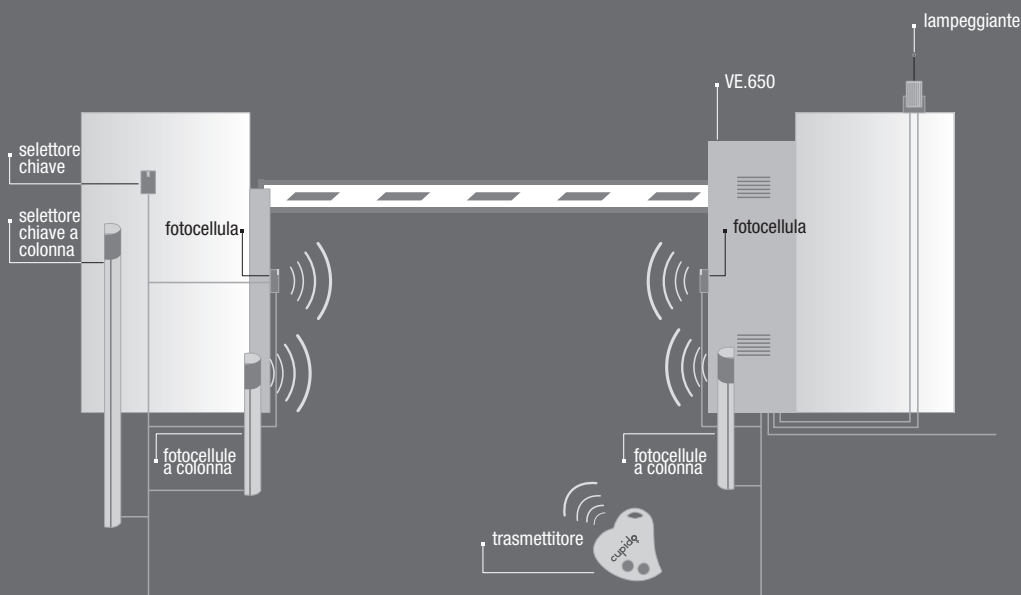


## SCHEMA D'INSTALLAZIONE

## MISURE



## ACCESSORI CONSIGLIATI

### VE.650A



Asta alluminio verniciato L. 6.500 mm. con tappi.  
Dimensioni: 6500 x 100 x 40

### VE.C650



Asta tubolare Ø 90 in alluminio L=6500 verniciata con tappi, e staffa di fissaggio zincata. Adatta per zone soggette a forte vento.

### VE.GT24



Giunto in alluminio per asta VE.650A

### VE.GT90



Giunto in alluminio per asta VE.C650

### VE.AF VE.AFI



Appoggio fisso per asta. Verniciato/inox

### VE.RAST



Piastrina in alluminio L=2 m, Altezza 60 cm.

### DA.2S



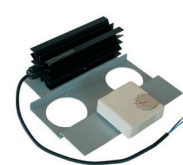
Scheda elettronica che consente il movimento sincronizzato di 2 automazioni

### VE.RP



Profilo in gomma per VE.650A con profilo in alluminio e tappi. Confezione minima 10 m.

### VE.TERM



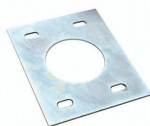
Termostato per VE.650/I

### VE.AM



Appoggio mobile per asta

### VE.P650



Piastra di fondazione con zanche per VE.650/I

### VE.KM



Molla per VE.650/I gialla, neutra, bianca

### VE.KM24



Set N. 3 molle per VE.650/I: gialla, neutra, bianca

### VE.KM1H VE.KM2H



Spira magnetica mono/bicanale

### VE.TL



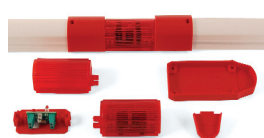
Semaforo a 2 luci 230 Vac

### VE.CAT650



Set di adesivi per VE.650A/VE.C650 confezione da 20 unità

### VE.L650



Set lampeggianti per aste VE.650A

### CB.24V



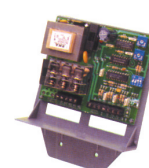
Scheda caricabatteria

### DA.BT2 DA.BT6



Batterie 6Ah 12V DC  
Batterie 2,1Ah 12V DC

### VE.CS



Scheda semaforica

